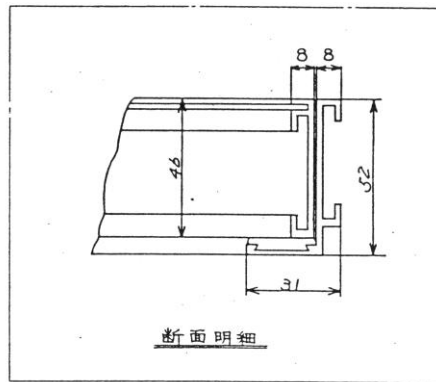
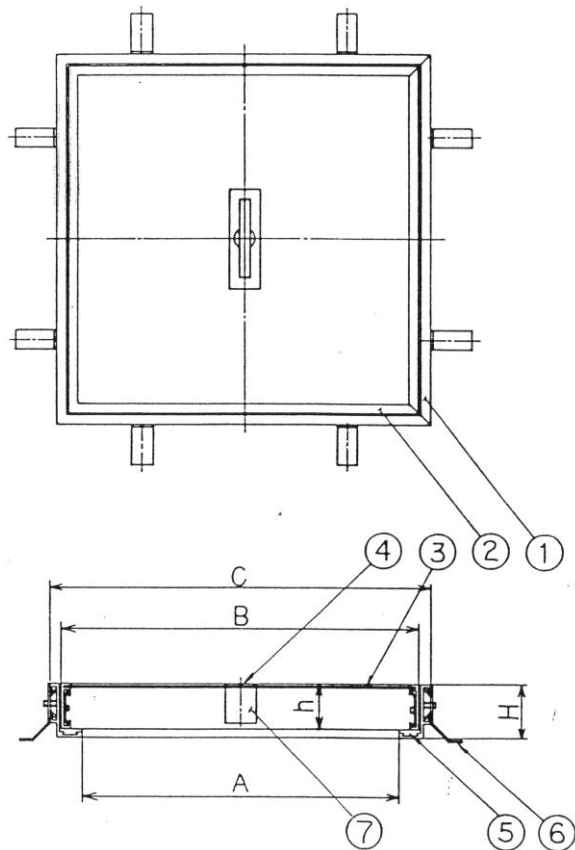


INF-2a



寸法表 mm					
形式 寸法	200	250	300	350	400
A	154	204	254	304	354
B	198	248	298	348	398
C	216	266	316	366	416
H	52	52	52	52	52
h	46	46	46	46	46

部品明細表					
No	名称	材質	No	名称	材質
①	外 枠	A6063S-T5	④	取 手	A D C 1 2
②	内 枠	A6063S-T5	⑤	パッキン	塩化ビニール
③	蓋	S G H C	⑥	アンカー	S G H C
			⑦	取手ケース	C R

商品形式	図 番	材 質	表面処理	作図年月日	備 考	株式会社 大和屋 TEL 048-485-1049 TEL 048-485-1059
INF2	INF-2a	図面に記載	図面に記載			