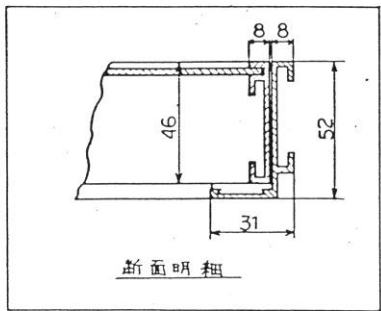
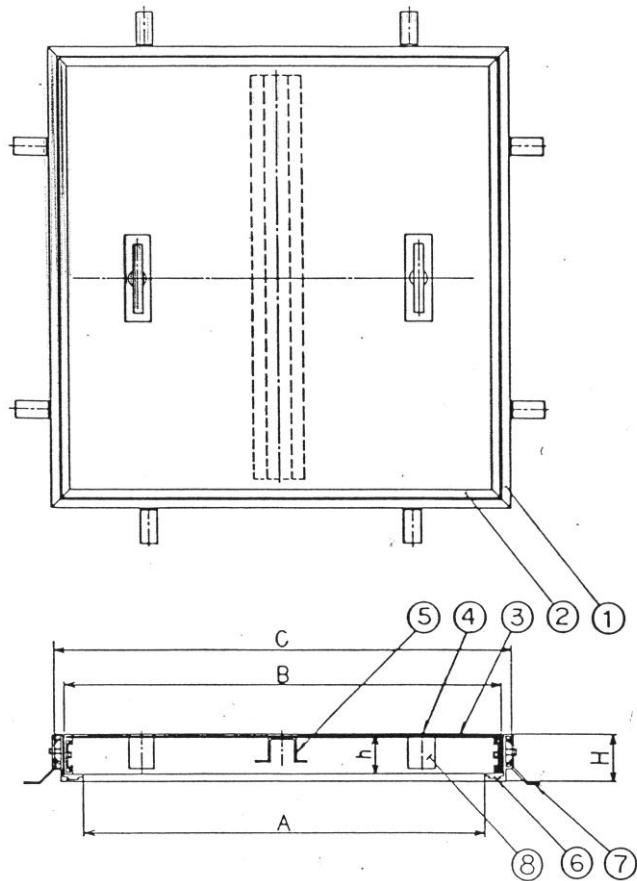


# INF-2b



形式 寸法	450	500	550	600
A	404	454	504	554
B	448	498	548	598
C	466	516	566	616
H	52	52	52	52
h	46	46	46	46

No	名称	材質	No	名称	材質
①	外 枠	A6063S-T5	⑤	補強板	S G H C
②	内 枠	A6063S-T5	⑥	パッキン	塩化ビニール
③	蓋	S G H C	⑦	アンカー	S G H C
④	取 手	A D C 1 2	⑧	取手ケース	C R

商品形式	図 番	材 質	表面処理	作図年月日	備 考	<b>株式会社 大和屋</b> TEL 048-485-1049 TEL 048-485-1059
INF2	INF-2b	図面に記載	図面に記載			