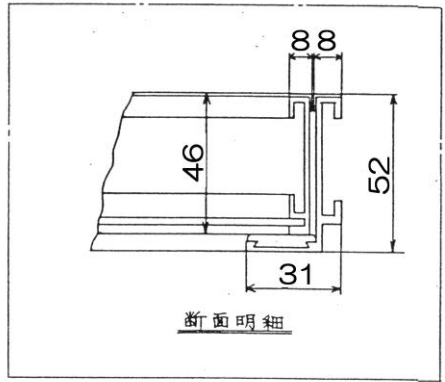
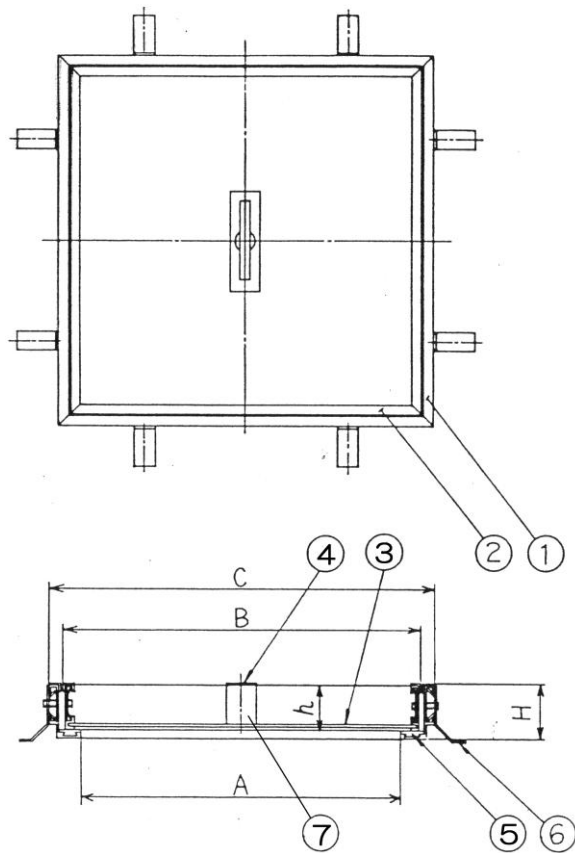


# INF-4a



| 寸法表 mm   |     |     |     |     |     |
|----------|-----|-----|-----|-----|-----|
| 形式<br>寸法 | 200 | 250 | 300 | 350 | 400 |
| A        | 154 | 204 | 254 | 304 | 354 |
| B        | 198 | 248 | 298 | 348 | 398 |
| C        | 216 | 266 | 316 | 366 | 416 |
| H        | 52  | 52  | 52  | 52  | 52  |
| h        | 46  | 46  | 46  | 46  | 46  |

| 部品明細表 |     |           |    |       |           |
|-------|-----|-----------|----|-------|-----------|
| No    | 名称  | 材質        | No | 名称    | 材質        |
| ①     | 外 枠 | A6063S-T5 | ⑤  | パッキン  | 塩化ビニール    |
| ②     | 内 枠 | A6063S-T5 | ⑥  | アンカー  | S G H C   |
| ③     | 蓋   | S G H C   | ⑦  | 取手ケース | A6063S-T5 |
| ④     | 取 手 | A D C 1 2 |    |       |           |

| 商品形式 | 図 番    | 材 質   | 表面処理  | 作図年月日 | 備 考 | <b>株式会社 大和屋</b><br>TEL 048-485-1049<br>TEL 048-485-1059 |
|------|--------|-------|-------|-------|-----|---|
| INF4 | INF-4a | 図面に記載 | 図面に記載 |       |     |   |