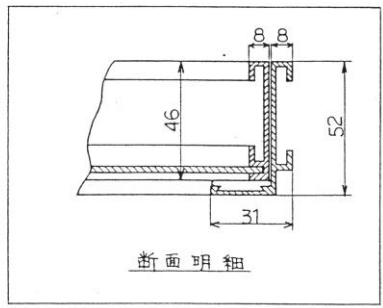
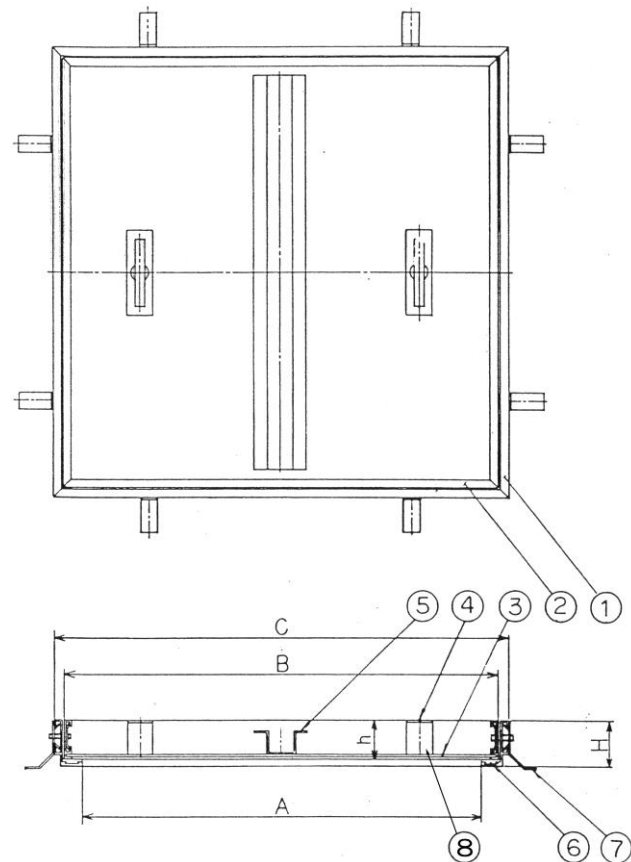


INF-4b



寸法表 mm				
形式 寸法	450	500	550	600
A	404	454	504	554
B	448	498	548	598
C	466	516	566	616
H	52	52	52	52
h	46	46	46	46

部品明細表					
No	名称	材質	No	名称	材質
①	外 枠	A6063S-T5	⑤	補強板	S G H C
②	内 枠	A6063S-T5	⑥	パッキン	塩化ビニール
③	蓋	S G H C	⑦	アンカー	S G H C
④	取 手	A D C 1 2	⑧	取手ケース	A6063S-T5

商品形式	図 番	材 質	表面処理	作図年月日	備 考
INF4	INF-4b	図面に記載	図面に記載		

株式会社 大和屋
 TEL 048-485-1049
 TEL 048-485-1059