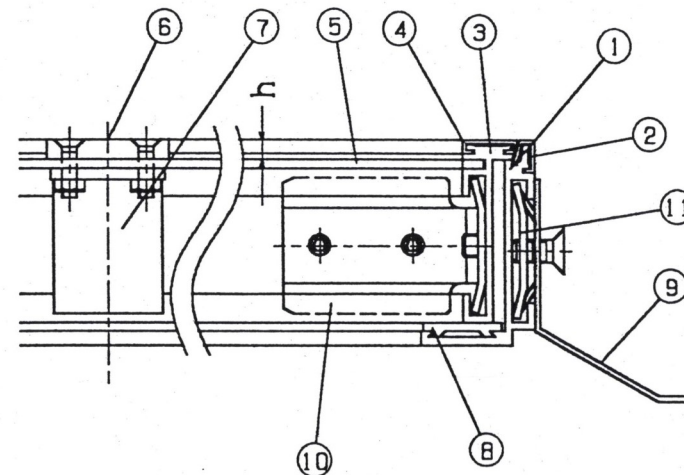


■寸法表

部位	サイズ	200	250	300	350	400
A		157	207	257	307	357
B		210	260	310	360	410
C		220	270	320	370	420
H		54	54	54	54	54
h		5	5	5	5	5

■部品表

No.	部品名	材質	No.	部品名	材質
1	外枠	6063S-T5	7	取手ケース	C R
2	目地	SUS304	8	パッキン	軟質塩ビ
3	内枠	6063S-T5	9	アンカー	SGHC
4	目地	SUS304	10	コーナーピース	SGHC
5	底板	SGHC	11	コーナーピース	SGHC
6	取手	SUS304			



商品形式	図番	材質	表面処理	作図年月日	備考
INFT-5	INFT-5a	図面に記載	図面に記載		

株式会社 大和屋

TEL 048-485-1049

TEL 048-485-1059