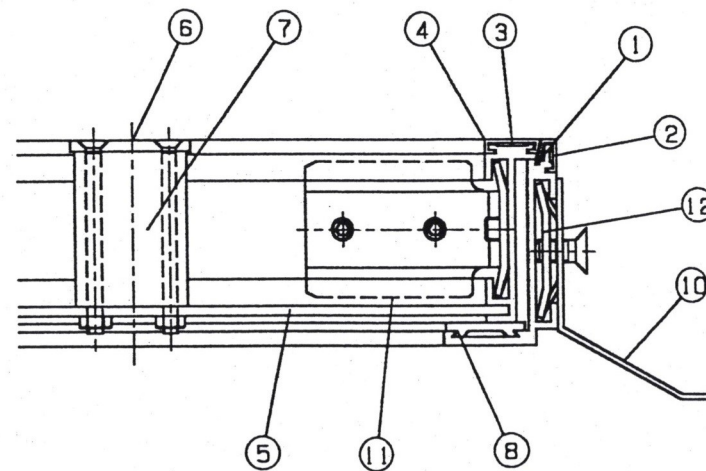


■寸法表

部位	サイズ	450	500	550	600	650	700
A		407	457	507	557	607	657
B		460	510	560	610	660	710
C		470	520	570	620	670	720
H		54	54	54	54	54	54
h		44	44	44	44	44	44
P		290	320	355	390	425	460

■部品表

No	部品名	材質	No	部品名	材質
1	外枠	6063S-T5	7	取手ケース	6063S-T5
2	目地	SUS304	8	パッキン	軟質塩ビ
3	内枠	6063S-T5	9	補強リブ	SGHC
4	目地	SUS304	10	アンカー	SGHC
5	底板	SGHC	11	コーナーピース	SGHC
6	取手	SUS304	12	コーナーピース	SGHC



商品形式	図番	材質	表面処理	作図年月日	備考	株式会社 大和屋 TEL 048-485-1049 TEL 048-485-1059
INFT-6	INFT-6b	図面に記載	図面に記載			